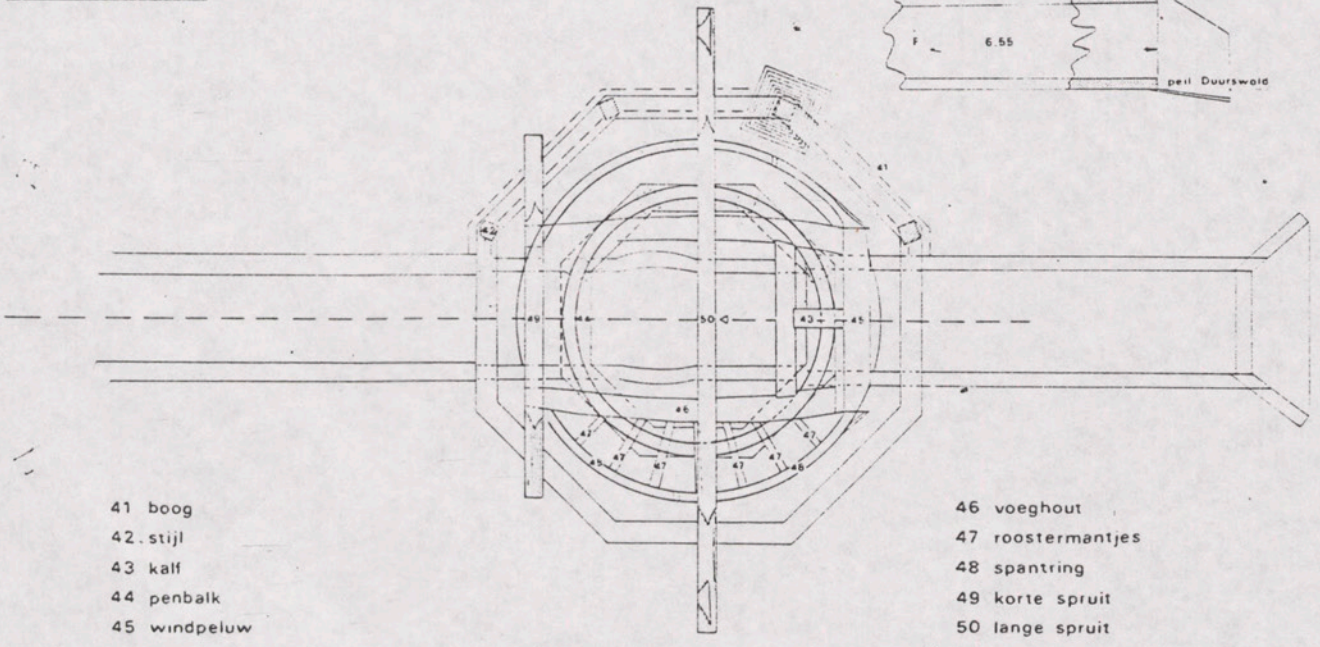
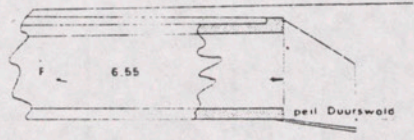
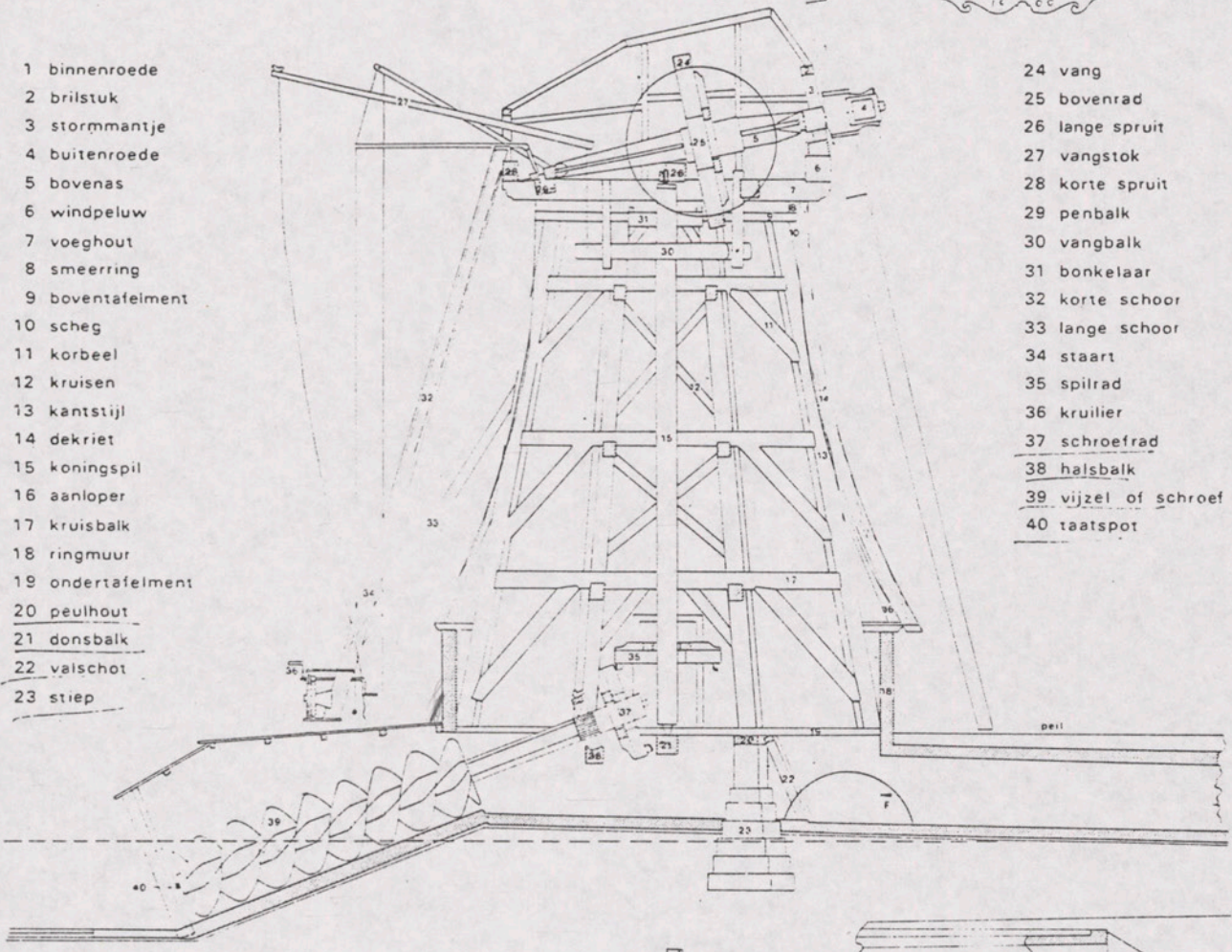


- 1 binnenroede
- 2 brilstuk
- 3 stormmantje
- 4 buitenroede
- 5 bovenas
- 6 windpeluw
- 7 voeghout
- 8 smeerring
- 9 boventafelment
- 10 scheg
- 11 korbeel
- 12 kruisen
- 13 kantstijl
- 14 dekriet
- 15 koningspil
- 16 aanloper
- 17 kruisbalk
- 18 ringmuur
- 19 ondertafelment
- 20 peulhout
- 21 dons balk
- 22 valschot
- 23 stiep

- 24 vang
- 25 bovenrad
- 26 lange spruit
- 27 vangstok
- 28 korte spruit
- 29 penbalk
- 30 vangbalk
- 31 bonkelaar
- 32 korte schoor
- 33 lange schoor
- 34 staart
- 35 spilrad
- 36 krulnier
- 37 schroefrad
- 38 halsbalk
- 39 vijzel of schroef
- 40 taatspot



- 41 boog
- 42. stijl
- 43 kalf
- 44 penbalk
- 45 windpeluw

- 46 voeghout
- 47 roostermantjes
- 48 spantring
- 49 korte spruit
- 50 lange spruit