

Aan de heer T. Modderman  
p.a. Gemeentewerken  
Gemeente Bellingwedde  
Postbus 18  
9695 ZG Bellingwolde

Groningen, 6 mei 1993

Briefnr.: 93/063

Betreft: Nieman's molen

Geachte heer Modderman,

Naar aanleiding van gesprekken tussen u en de heer D.J. Tinga, bevestig ik het volgende.

Aan molenmaker Duym is door de Stichting De Groninger Molen, namens Gemeentewerken Bellingwedde, opdracht gegeven voor het maken van een nieuwe kruihaspel, waarbij is afgesproken dat de kosten maximaal f 3.000,-- incl. BTW mogen bedragen.

De rekening zal worden gesplitst, waarbij f 2.000,-- ten laste komt van de Stichting De Groninger Molen en het restant zal worden betaald door de Gemeente Bellingwedde.

Molenmaker Duym is ook gevraagd een prijsopgave te maken die betrekking heeft op het vernieuwen van twee voeghouten en de bestrijding van houtaantasters.

Hopende u hiermee voldoende te hebben geïnformeerd, teken ik,

namens de Stichting De Groninger Molen,

D.J. van der Zee,  
technisch medewerker.

Molenmaker Duym  
Hoornsedijk 8  
9752 XJ Haren

Groningen, 11 mei 1993

Briefnr.: 93/064

Betreft: Niemans meul'n

Geachte heer Duym,

Namens Gemeentewerken Bellingwedde geven wij u opdracht voor het maken van een nieuwe kruishapel.

De kruishapel moet voorzien zijn van een houten monnik met ingelegde schenen. Tevens zal deze haaks op de staart moeten worden bevestigd.

De kosten mogen maximaal f 3.000,-- incl. BTW bedragen.

Wilt u de rekening splitsen, waarbij u één deel ten bedrage van f 2.000,-- stuurt naar de Stichting De Groninger Molen en het restant naar Gemeentewerken Bellingwedde, t.a.v. de heer J. Modderman.

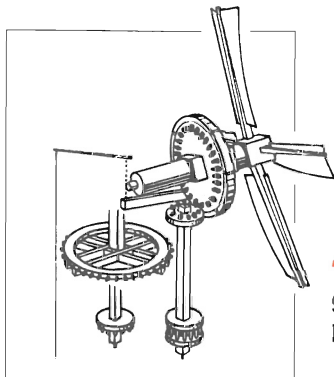
Met vriendelijke groet,

namens de Stichting De Groninger Molen,

A handwritten signature in blue ink, consisting of several loops and a vertical stroke, positioned above the typed name of the sender.

D.J. van der Zee,  
technisch medewerker

INGEKOMEN 20 SEP. 1993 - 242



# Molenmakerij L. Duijm

9743 KG Groningen Amethyststraat 53 Telefoon 050-775948  
K.v.K. Groningen no. 43467

Werkplaats Hoornsedijk 8. Tel. 050-344883.  
I.N.G. 816116. reknr. 67.04.44.626.

18/09/93/55

Groningen, 17 September 1993.

Rekening voor:  
De Stichting: "De Groninger Molen".  
Westersingel 43  
9718 CD Groningen.  
T.a.v. Dhr. D. van der Zee.

Betreft de molen: Niemans Meul'n" volgens opdracht no 93-064.

Het maken van een kruirad incl. monteren.  
Materiaal Billingu.  
Het ijzerwerk stralen volgens SA3, schilderen  
resicote 2 comp. en DA dekverf voor bevestigingsplaat  
2 comp. teer.

Materiaal hout 0,1134 M <sup>3</sup>	f 178,--
Ijzerwerk.	- 35,65
Ring 35 x 5 doorsnede 1350 gewalst.	- 175,--
RVS bouten en moeren 8 stuks 12 x 70	- 22,40
Verf enz.	- 48,80
Verf beits	- 35,50
	-----
Totaal materiaal, inclusief f 73,78 B.T.W.	f 495,35
Het maken en plaatsen van het kruirad, inclusief f 373,03 B.T.W.	- 2504,65
	-----
Door U te voldoen.	f 3000,00
	=====

2060

Modderman  
93-1444

Gemeente Bellingwedde  
Hoofdweg 158  
9695 AR Bellingwolde  
t.a.v. de heer T. Modderman

05973-1444

Gebeld 30/11/93

hr. Schreuder belt

Eruc  
6

Groningen, 22 september 1993

Briefnr. 93.102

Betreft: Niemans Meul'n

Geachte heer Modderman,

Zoals afgesproken doe ik u hierbij een overzicht toekomen van de verrichte werkzaamheden ten behoeve van een nieuw kruirad voor Niemans Meul'n.

De kosten door molenmaker L. Duijm bedragen f 3.000,=

Schenking ten behoeve van een molen in  
Oost-Groningen door onbekende : 2.000,=

Door u te betalen: f 1.000,=

2060

Wilt u het bedrag, ad f 1.000,= overmaken op onze girorekening nummer 4005957, ten name van de Stichting De Groninger Molen ? Een kopie van de nota van molenmaker Duijm wordt bijgevoegd.

Met vriendelijke groet,  
Stichting De Groninger Molen,

G. Geertsema,  
secretariaat.

bijlage: 1